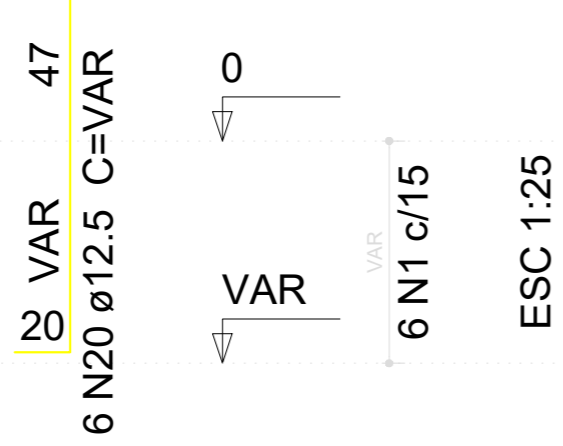
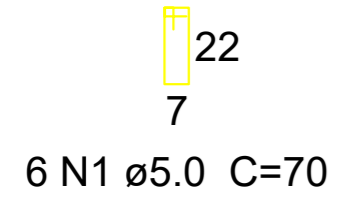
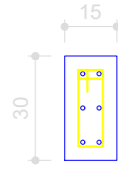


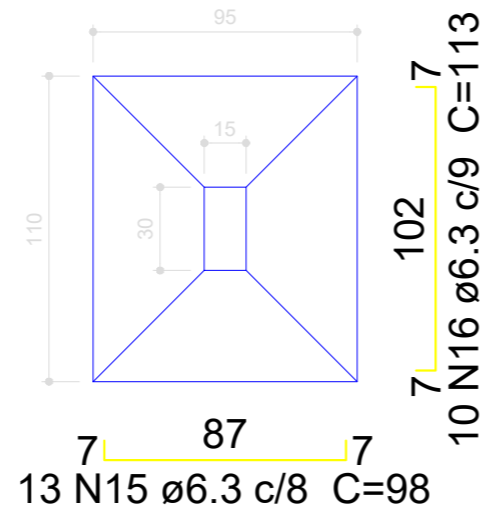
P7=P8

TERREO - L1
ESC 1:20



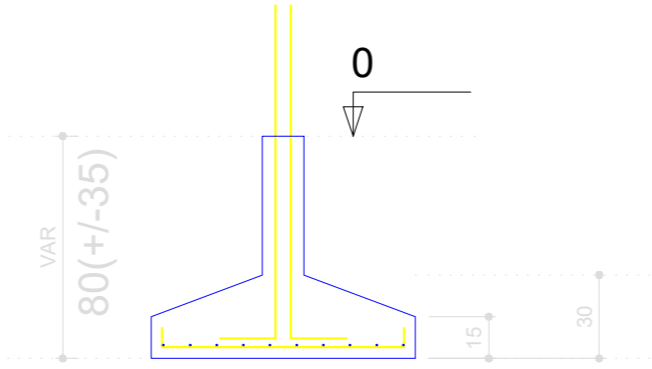
S7=S8

PLANTA
ESC 1:25



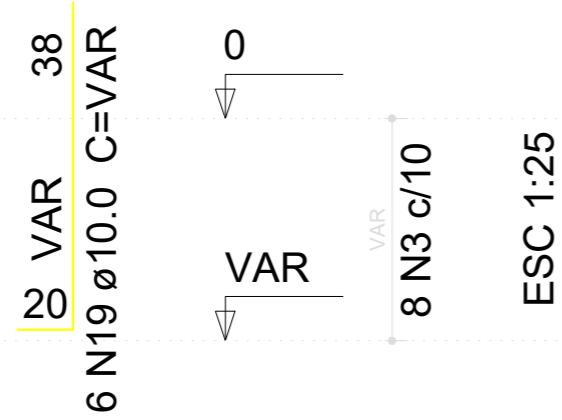
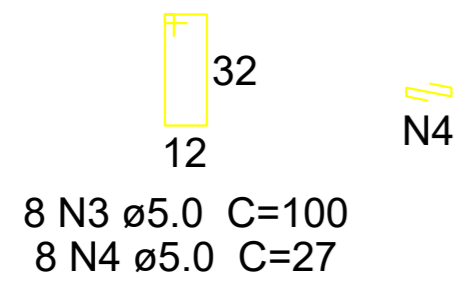
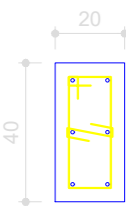
Solo compactado sobre a sapata
peso específico > 1600.00 kgf/m³

CORTE
ESC 1:25



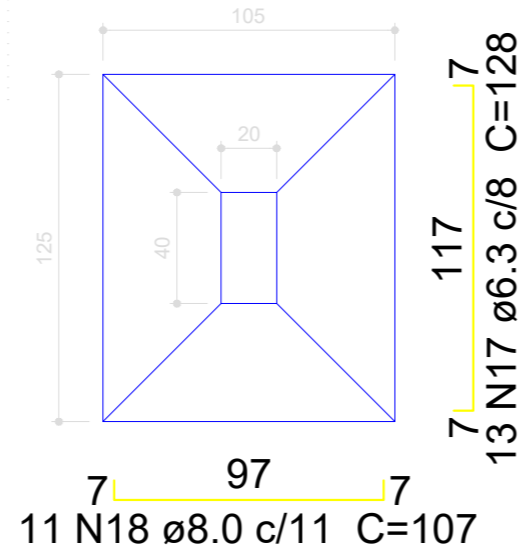
P10=P18=P19=P20

TERREO - L1
ESC 1:20



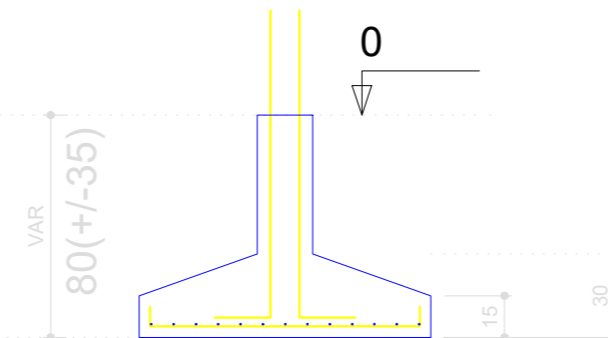
S10=S18=S19=S20

PLANTA
ESC 1:25



Solo compactado sobre a sapata
peso específico > 1600.00 kgf/m³

CORTE
ESC 1:25



Luiz Carlos Schmuler
PREFEITO

Antony N. Fernandes
RESPONSÁVEL TÉCNICO



PREFEITURA MUNICIPAL DE BOCAINA DO SUL

Reforma e Ampliação Creche Raulino Felipe dos Santos

Projeto estrutural, detalhamento das sapatas 2/2



Prefeito
Luiz Carlos Schmuler

escalas:
Indicadas

Responsável técnico
Eng. Antony N. Fernandes

CREA n°
136779-8

Prancha n°
07/09